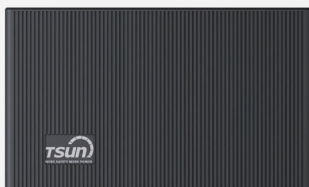


SolarCan (2 kW | 2 kWh – 10 kWh)

TSOL-DCU2000Lite/TSOL-DB2000Lite



TSOL-DCU2000Lite



Actieve Celniveau Regeling (ACC)

Realtime actief balanceren van elke cel voor een hoger rendement en een langere levensduur.



Meer Vermogen, Kleinere Afmetingen

Hoogste energiedichtheid: 126 Wh/kg en 165 Wh/L.



Ultra Veiligheid

Laagspanningsontwerp
Dubbele Bescherming

-Actieve Bescherming: Prioritaire laadsignalen richten zich alleen op onevenwichtige units, wat onnodige balanceringsacties vermindert.
-Passieve Bescherming: IP65-bescherming tegen stof en water.



Geoptimaliseerd met AI

AI-ondersteunde energieplanning voor een slimmere, veiligere en efficiëntere energieopslag

TSUN SOLAR GmbH

sales@tsun-ess.com www.tsun-ess.com

Technische Gegevens

Model	TSOL-DCU2000Lite
PV-Invoer	
Aanbevolen Modulevermogen (Wp)	300 ~ 600+
Maximale PV Invoervermogen (W)	2400
Opstartspanning (V)	15
Maximale Invoerspanning per Invoer (V)	60
Werkspanningsbereik per Invoer (V)	13 ~ 60
Kortsluitstroom per Invoer (A)	40
Max. Input Current per Input (A)	32
Aantal invoeren	2
Aantal PV-modules per Invoer	2 (Parallel)
Batterijspecificaties	
Batterijtype	LiFePO ₄
Batterijcapaciteit (Wh)	2010
Maximale uitbreidingscapaciteit (kWh)	10.05 (1 x DCU2000Lite + 4 x DB2000Lite)
Nominale spanning (V)	51.2
Werkspanningsbereik (V)	43.2 – 57.6
Nominale ontladvermogen (W)	800
Maximale ontladstroom (A)	25
Maximale laadvermogen (W)	2400 (Bij configuratie van DB2000lite)
Nominale laadstroom (A)	25
Batterijuitgang (DC naar Microomvormer)	
Nominale uitgangsvermogen (W)	800
Maximale stroom (A)	30
Uitgangsspanningsbereik (V)	20 – 45
Efficiëntie	
MPPT-Efficiëntie	99.9 %
Batterij Opladen/Ontladen Efficiëntie	94.0 %
Mechanische gegevens	
Afmetingen (B×H×D mm)	380 x 226 x 180
Gewicht (kg)	22
Algemene gegevens	
Communicatie	Server : WiFi (Bluetooth) + RS485
Beschermingsklasse	IP65
Koeling	Natuurlijke convectie
Charging Temperature Range	0 – 55 °C*
Discharging temperature range	-20 – 55 °C*
Relatieve luchtvochtigheid	0 – 90 %, Niet condensend
Maximale bedrijfs hoogte zonder verminderde capaciteit (m)	2000
Certificering	CE, WEEE, UN38.3, ROHS, REACH

*Ondersteunt opstarten bij -20°C en verwarmt het apparaat automatisch en tijdelijk op tot binnen het geschikte laadtemperatuurbereik.

Technical Data

Model	TSOL-DB2000Lite
--------------	------------------------

Batterijspecificaties

Batterijtype	LiFePO ₄
Batterijcapaciteit (Wh)	2010
Nominale spanning (V)	51.2
Werkspanningsbereik (V)	43.2 – 57.6
NNominale ontlaadvermogen (W)	800
Maximale ontlaadstroom (A)	25

Mechanische gegevens

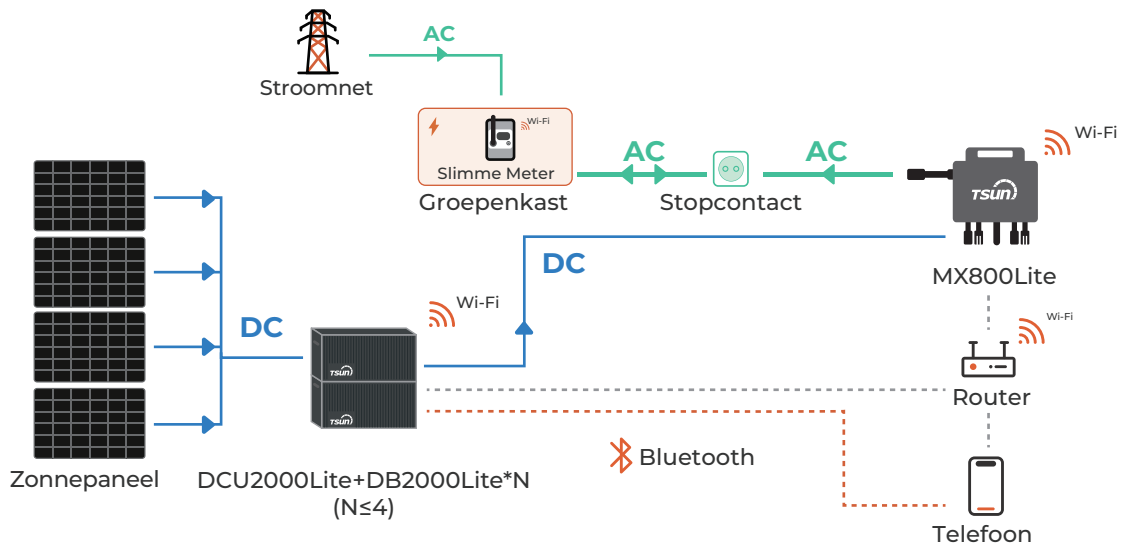
Afmetingen (B×H×D mm)	380 x 203.7 x 180
Gewicht (kg)	20

Algemene gegevens

Beschermingsklasse	IP65
Koeling	Natural Convection
Laad temperatuurbereik	0 – 55 °C*
Ontlaad temperatuurbereik	-20 – 55 °C*
Relatieve luchtvochtigheid	0 – 90 %, Niet condensend
Maximale bedrijfs hoogte zonder verminderde capaciteit (m)	2000
Certificering	CE, WEEE, UN38.3, ROHS, REACH

*Ondersteunt opstarten bij -20°C en verwarmt het apparaat automatisch en tijdelijk op tot binnen het geschikte laadtemperatuurbereik.

Systemediagram



MORE SAFETY MORE POWER



TSUN SOLAR GmbH
sales@tsun-ess.com www.tsun-ess.com